

Ingersoll Rand

Подемно оборудване



Ръчни верижни тресчотки, талии и скоби за греди

Общи характеристики на серии SL и SM, модели Premium LV и MCH5 и водещите серии L5H & VL2 ръчни верижни тресчотки и талии:

- ♦ Високоустойчиво покритие от боя или цинк-никел-хром при SM/SL. Покритие, устойчиво при морски условия или карбоциново покритие при VL2 - по избор.
- ♦ Предпазен съединително стандарт при VL2 & L5H, по избор при MCH5.
- ♦ По избор - товарна верига с никелово покритие, нанесено чрез дифузия, за опасни участъци и по-голяма корозустойчивост (с изключение на SL150/200/600/1200).

Всички верижни тресчотки имат ръкохватка с гумен накрайник за по-удобна работа, ротация 360° и малък ходголям плюс при работа на тесни места; малко усилие за ръкохватката, надеждна дискова спирачка и лесна работа. Стандартна височина на повдигане: 1,5 м – друга при поискване.



серия L5H

серия LV

серия SL



серия VL2

серия MCH5

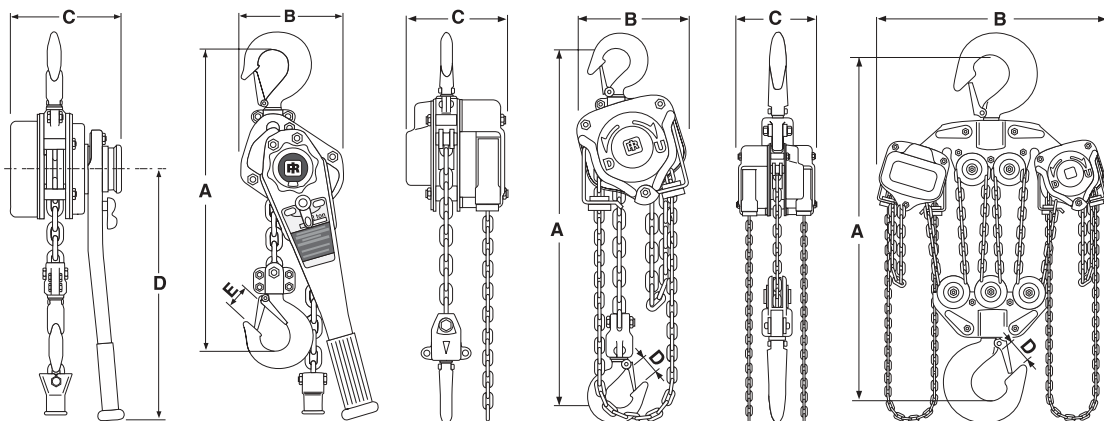
серия SM

Модел	Капацитет [т]	Теглит. усилие при ном. товар [кг]	Размер на веригата [мм]	Тов. вериги	Тегло [кг]	Тегло за повдигане 1 м [кг]	Размери				
							A	B	C	D	E
L5H150	0,75	16	6,3 x 19,2	1	6,8	0,9	311	127	152	257	27
L5H300	1,5	18	7,1 x 21,2	1	9,5	1,1	349	146	168	368	34
L5H600	3	33	9,0 x 27,0	1	15,5	1,8	425	181	200	368	43
L5H1200	6	35	9,0 x 27,0	2	28,2	3,6	565	241	200	368	48
LV150	0,75	16	6,3 x 19,2	1	6,9	0,9	295	128	147	250	27
LV300	1,5	18	7,1 x 21,2	1	9,7	1,1	324	147	163	360	34
LV600	3	33	9,0 x 27,0	1	16,3	1,8	395	181	192	360	47
LV1200	6	35	9,0 x 27,0	2	26,7	3,6	590	235	192	360	47
SL100	0,5	35	5,0 x 15,0	1	5,0	0,53	295	91	125	285	26
SL150	0,75	31	6,0 x 18,0	1	6,8	0,79	320	140	160	270	27
SL200	1	29	6,0 x 18,0	1	7,2	0,79	333	109	160	285	30
SL300	1,5	33	7,1 x 21,2	1	11	1,1	375	180	195	390	34
SL600	3	34	10,0 x 30,0	1	20	2,2	475	220	220	390	42
SL1200	6	37	10,0 x 30,0	2	30	4,4	610	260	220	390	47

Тресчотки от серия LV могат да се доставят с блокирана функция за бързо опериране на свободни обороти (опция K-LOCK), изисквана от някои производители на самолети за повдигане на двигателите на самолетите.

Модел	Капацитет [т]	Теглит. усилие при ном. товар [кг]	Коефициент	Размер на веригата [мм]	Брой тов. вериги	Тегло [кг]	Тегло за повдигане 1 м [кг]	Размери			
								A	B	C	D
VL2-005	0,5	25	25	5,0 x 15,0	1	9,0	1,5	305	144	127	27
VL2-010	1	33	38	6,3 x 19,2	1	11,8	1,9	346	157	148	30
VL2-015	1,5	34	57	7,1 x 21,2	1	14,5	2,1	371	175	148	34
VL2-020	2	35	73	8,0 x 24,0	1	22,5	2,6	425	203	179	37
VL2-030	3	35	112	7,1 x 21,2	2	23,5	3,2	505	206	148	40
VL2-050	5	39	181	9,0 x 27,2	2	43	4,6	635	264	179	48
VL2-080	8	41	272	9,0 x 27,2	3	61	6,4	740	346	179	67
VL2-100	10	41	362	9,0 x 27,2	4	78	8,1	760	367	179	67
VL2-150	15	2 x 41	2x 272	9,0 x 27,2	6	156	12,7	851	746	208	87
VL2-200	20	2 x 41	2x 362	9,0 x 27,2	8	191	16,2	870	873	208	87
MCH5-005	0,5	27	25	5,0 x 15,0	1	8,6	1,5	305	145	127	27
MCH5-010	1	35	39	6,3 x 19,2	1	11,5	1,9	346	157	146	30
MCH5-015	1,5	35	58	7,1 x 21,2	1	13,6	2,1	371	174	146	35
MCH5-020	2	36	75	8,0 x 24,2	1	21,8	2,6	425	203	178	37
MCH5-030	3	37	116	7,1 x 21,2	2	22,5	3,2	505	206	146	43
MCH5-050	5	40	187	9,0 x 27,2	2	41,0	4,6	635	264	178	48
SM005	0,5	21	25	5,0 x 15,0	1	8	1,6	295	135	107	22
SM010	1	34	39	6,3 x 19,2	1	12	1,9	330	145	129	28
SM015	1,5	38	58	8,0 x 24,2	1	18	2,2	410	193	147	30
SM020	2	36	75	6,3 x 19,2	2	16	2,8	450	145	129	32
SM030	3	40	116	8,0 x 24,2	2	25	3,2	525	193	147	37
SM050	5	43	187	9,0 x 27,2	2	39	4,6	610	210	168	42

Стандартна дължина: товарна верига - 3 м, контролна верига - 2,4 м, други при поискване. По избор – контейнер за веригата за VL2, MCH5.



За капацитет 15 т и 20 т



Скоби за греди серия BC

Модел	Капац. [т]	За греди [мм]	Тегло [кг]
BC1	1	75 – 230	4
BC2	2	75 – 230	5
BC3	3	80 – 320	9
BC5	5	90 – 320	11

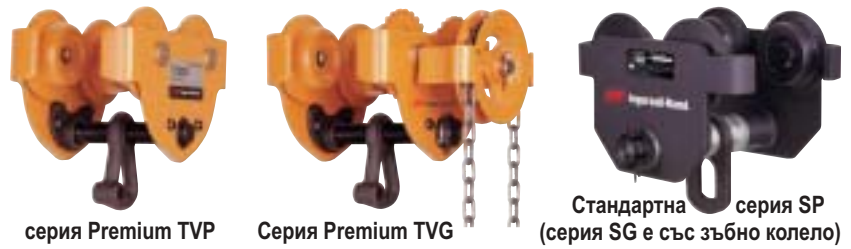
Въжени тресчотки, колички и специални талии за ниски помещения



За различни ежедневни приложения: теглене, разпъване и натягане.

Всички ръчни въжени тресчотки са с конструктивен коефициент на безопасност 4:1 и са предназначени само за теглене.

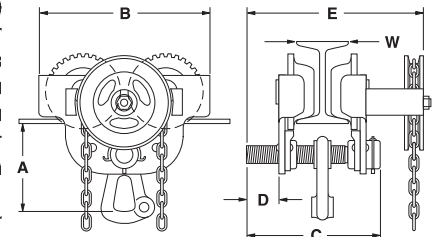
Модел		Капацитет при коеф. 4:1 [кг]	Разст. повд./теглене [М]	Мин. височина [мм]	Тегло [кг]
P15H	телено въже	455	4,5	457	3,9
P15D3H	телено въже	455/910	4,5/2,3	457/610	4,8
PR25	синтетично въже	1000	7,0	610	4,9
PR75	синтетично въже	1000	22,2	610	7,9
C400H	телено въже	770/1540	6 / 3	432/559	4,8
C400S	синтетична лента	910/1820	2,4/1,2	432/559	7,3



Модел	Капацитет [т]	Регулирана на фланеца [мм]	Мин. височ. на фланеца [мм]	Мин. радиус [мм]	Височина с МСН5 [мм]	Тегло [кг]	Размери				
							A	B	C	D	E
TVP005	0,5	50-125	100	900	320	6 / --	120	196	190	125-W	-- / --
TVP010/TVG010	1	60-125	125	1300	335	10 / 14	120	254	190	125-W	--/267
TVP020/TVG020	2	75-155	150	1500	415	19 / 24	150	300	232	155-W	--/303
TVP030/TVG030	3	90-170	175	2000	490	26 / 34	180	340	258	170-W	--/339
TVP050/TVG050	5	100-175	200	2600	490	44 / 54	200	383	270	175-W	--/346
TVP100/TVG100	10	150-175	200	---	---	96 / 101	200	790	270	175-W	--/346
SP005	0,5	50-203	96	915	---	6,4 / -	105	189	277	---	---
SP010/SG010 ¹⁾	1	64-203	109	1067	---	10 / 14	125	246	338	---	---
SP020/SG020	2	88-203	126	1220	---	18 / 21	150	276	349	---	---
SP030/SG030 ¹⁾	3	100-203	157	1220	---	27 / 31	171	332	362	---	---
SP050/SG050 ¹⁾	5	114-203	175	1524	---	42 / 46	196	377	374	---	---
SP100/SG100	10	124-304	211	2440	---	71 / 74	190	424	408	---	---
SG200	20	136-304	266	3050	---	-- / 171	233	555	498	---	---

Колички TVP и TVG (със зъбно колело) с патентована настройка на вала "Болт с резба" за бързо регулиране – без необходимост от ръчни инструменти или подвижни детайли за регулиране. Талии МСН5 до 2 т могат директно да се поставят на колички TVP/TVG без горна кука за осигуряване на мин. височина. Стандартните серии SP/SG допълват гамата.

¹⁾ – опция: удължение на вала за греди с ширина до 305 мм.



Серия талии на количка THV тип "Army Style" с малка височина

- ♦ Използвана е талия модел premium VL2 с "нископрофилна" количка.
- ♦ Иглените лагери намаляват триенето и осигуряват ниско теглително усилие.
- ♦ Стандартна вградена защита от претоварване.
- ♦ Стандартна височина на повдигане 3 м.
- ♦ Искро- и корозоустойчиви изделия - по избор.



Серия талии ULM с много малка височина

Модел	Капацитет [т]	Теглит. усилие при ном. товар [кг]	Предавателно число	Размер на веригата [мм]	Брой тов. вериги	Тегло на талията [кг]	Тегло за повдигане 1 м [кг]	Обхват на фланеца [мм]	Мин. височина [мм]
THV005	0,5	25	25	5,0 x 15,0	1	16	0,4	64 – 127	270
THV010	1	33	39	6,3 x 19,2	1	23	0,5	64 – 127	322
THV020	2	34	75	8,0 x 24,2	1	40	0,7	76 – 127	385
THV030	3	34	116	7,1 x 21,2	2	54	0,9	76 – 127	441
THV050	5	38	187	9,0 x 27,2	2	92	1,4	76 – 127	546
THV080	8	40	281	9,0 x 27,2	3	173	1,9	102 – 152	679
THV100	10	40	375	9,0 x 27,2	4	205	2,4	102 – 152	702

Серии ULM2 и ULM2S предлагат възможно най-малката височина, увеличавайки до най-голямата възможна степен капацитета на повдигане за участъци с ограничения по отношение на височината.

Модел	Капацитет [т]	Мин. височина [мм]	Регулируем обхват на фланеца [мм]	Мин. рад. на зав. [мм]	Тегло (с количка) [кг]
Серия ULM2					
ULM2-015	1,4	165	85-203	1981	94
ULM2-020	1,8	165	85-203	1981	95
ULM2-030	2,7	187	102-203	2591	139
ULM2-040	3,6	216	102-203	2286	140
ULM2-050	4,5	216	118-203	2591	261
ULM2-060	5,4	216	118-203	2591	261
ULM2-080	7,2	279	118-203	2896	295
ULM2-100	9,1	292	127-203	-	465
ULM2-120	11	292	127-203	-	465
ULM2-160	15	343	140-203	-	727
ULM2-200	18	438	140-203	-	886
ULM2-240	22	438	140-203	-	886
ULM2-250	23	438	140-203	-	886

Серия ULM2S – за по-малък допустим радиус на завиване

ULM2S003	0,23	152	76-137	533	50
ULM2S005	0,45	152	76-137	533	50
ULM2S010	0,91	152	76-137	533	58
ULM2S015	1,4	178	84-152	762	111
ULM2S020	1,8	178	84-152	762	114
ULM2S030	2,7	203	102-152	1067	157
ULM2S040	3,6	229	102-152	1219	159
ULM2S050	4,5	226	118-152	1219	212
ULM2S060	5,4	226	118-152	1219	212

Стандартна височина на повдигане 2.4 м.

Електрически телфери QUANTUM 125 кг – 5 т

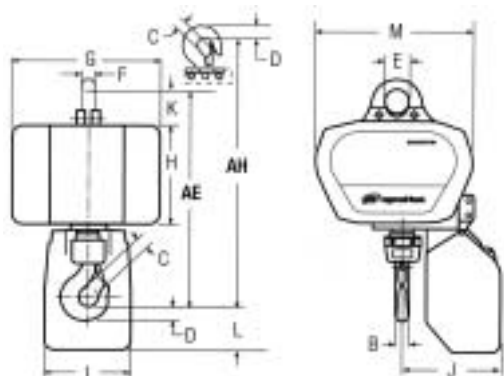
Означение	Капацитет	Брой тов. вериги	Повдигане [м/мин.]	Мощност [kW]	FEM клас	Тегло [кг]
QI25-1HS12	125 кг	1	13	0,5	3m	18
QI25-1HD12		1	13 / 2	0,5/0,07	3m	18
QI25-1NS12/220V		1	8	0,3	2m	17
QI25-1NS25	250 кг	1	8	0,3	1Bm	17
QI25-1ND25		1	8 / 1,5	0,3/0,05	1Bm	18
QI25-2HS25		2	6,5	0,5	3m	18
QI25-2HD25		2	6,5/1	0,5/0,07	3m	19
QI25-2NS25/220V		2	4	0,3	2m	18
QI50-1HS25		1	16	0,92	3m	18
QI50-1HD25	500 кг	1	13 / 2	0,75/0,12	2m	19
QI50-1NS25/220V		1	9	0,59	2m	18
QI25-2NS50		2	4	0,36	1Bm	18
QI25-2ND50		2	4 / 0,75	0,36/0,07	1Bm	19
QI50-1NS50		1	9	0,59	1Bm	18
QI50-1ND50		1	9 / 1,5	0,59/0,11	1Bm	19
QI50-2HS50	1 т	2	8	0,92	3m	20
QI50-2HD50		2	6,5/1	0,75/0,12	2m	20
QI50-2NS50/220V		2	4,5	0,59	2m	19
QI100-1HS50		1	16	2,3	3m	36
QI100-1HD50		1	16 / 4	2,0/0,46	2m	40
QI50-2NS100		2	4,5	0,59	1Bm	19
QI50-2ND100	1,6 т	2	4,5/0,75	0,59/0,11	1Bm	20
QI100-1NS100		1	8	1,45	1Bm	36
QI100-1ND100		1	8 / 2	1,45/0,37	1Bm	40
QI100-2HS100		1	8	2,3	3m	38
QI100-2HD100		1	8 / 2,3	2,0/0,45	2m	42
QI200-1NS160		2 т	1	8	1,9	1Am
QI200-1ND160	1		8 / 1,6	1,8/0,4	1Bm	65
QI100-2NS200	2		4	1,45	1Bm	38
QI100-2ND200	2		4 / 1	1,45/0,37	1Bm	42
QI300-1NS200	1		8,2	2,9	1Am	65
QI300-1ND200	1		8,2 / 1,8	2,3/0,6	1Bm	67
QI200-2NS320	3,2 т	2	4	1,9	1Am	73
QI200-2ND320		2	4 / 0,8	1,8/0,4	1Bm	75
QI300-2NS400	4 т	2	4,1	2,9	1Am	76
QI300-2ND400		2	4,1 / 0,9	2,3/0,6	1Bm	78
QI500-2NS500	5 т	2	3,15	2,9	1Bm	76
QI500-2ND500		2	3,1/0,75	2,9/0,7	1Bm	78



Електрически колички – основни модели (1Bm FEM клас)

За серия	Модел количка	Мин. рад. на завив. R [m]	Регулиране на фланеца [мм]				Тегло [кг]
			A	B	C	D	
QM50	QI25, QI50	1,2	50 - 99	100-149	150-199	200-240	25
QM150	QI100	1,5	76-139	140-199	200-259	260-320	31,5
QM300	QI200, QI300	1,8	56-119	120-179	180-239	240-300	49
QM500	QI500	1,8	56-119	120-179	180-239	240-300	49

По избор скорост на движение по греда M1: 12 м/мин., M2: 12 / 4 м/мин., M4: 20 / 6 м/мин. Мощност на мотора на количката QM50/QM150: 0,15 kW (0,22 kW за M4); QM300: 0,25 kW (0,3 kW за M4); QM500: (Т.В.А.)

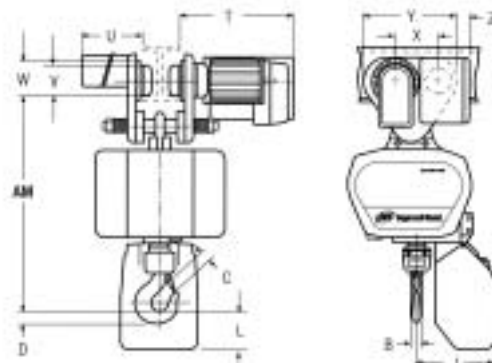


Размери на телфери с горна кука или шарнирен болт (мм)

Модел	AH	AE	B	C	D	E	F	I	J	G	H	K	L	M
QI25-1	445	396	22	27	27	40	16	155	143	278	184	54	18	255
QI25-2	439	390	22	27	27	40	16	155	163	278	184	54	24	255
QI50-1	467	411	26	28	28	40	16	155	148	278	184	54	3	255
QI50-2	468	412	26	28	28	40	16	155	168	278	184	54	2	255
QI100-1	547	485	30	32	30	52	20	185	207	314	232	77	117	322
QI100-2	622	560	30	32	30	52	20	185	242	314	232	77	42	322
QI200-1	563	553	38	37	40	75	12	185	214	384	240	137	82	332
QI200-2	682	672	38	37	40	75	12	185	257	384	240	137	-37	332
QI300-1	567	557	38	37	40	75	12	185	257	384	240	137	78	332
QI300-2	689	679	38	37	40	75	12	185	257	384	240	137	-44	332
QI500-2	689	679	38	37	40	75	12	185	257	384	240	137	-44	332

Размери с моторизирани колички [мм]

Модел	AM	T	U	V	W	Y	X	Z
Q25-1	445	260	210	67	77	215	105	46
Q25-2	449	260	210	67	77	215	105	46
Q50-1	460	260	210	67	77	215	105	46
Q50-2	461	260	210	67	77	215	105	36
Q100-1	544	262	212	81	92	250	121	25
Q100-2	619	262	212	81	92	250	121	25
Q200-1	582	291	217	100	117	312	151	--
Q200-2	701	291	217	100	117	312	151	--
Q300-1	586	291	217	100	117	312	151	--
Q300-2	708	291	217	100	117	312	151	--
Q500-2	708	291	250	100	117	312	151	--



Индустриални пневматични талии 250 кг – 6 т

ИНДУСТРИАЛНИ ПНЕВМАТИЧНИ ТАЛИИ С КРИЛЧАТИ МОТОРИ

Модел	Брой тов. вериги	Капац. [кг]	Скорост при товар нагоре		Скорост без товар надолу		Тегло ¹⁾ [кг]	Тегло за повдигане 1 м [кг]	Височ. с кука [мм] ²⁾	Височ. с количка [мм] ²⁾
			[м/мин.]	[м/мин.]	[м/мин.]	[м/мин.]				
7740B	1	135	4,8	5,1	---	---	7	0,37	410	използвайте SP005
ML250KS	1	250	12	31	21	16	22	0,8	457	457
ML250K	1	250	31	36	52	30	22	0,8	457	457
ML500KS	1	500	6,7	20	13	10	22	0,8	457	457
ML500K	1	500	17	30	32	18	22	0,8	457	457
ML1000KS	2	980 ³⁾	3,4	10	6,7	4,9	28	1,6	457	457
ML1000K	2	980 ³⁾	9	15	16	9	28	1,6	457	457
HL1500K	1	1500	4,9	7,9	8,5	4,9	38	2	470	479
HL2000K	2	2000	4,0	5,5	6,1	4,0	57	4	584	549
HL3000K	2	3000	2,4	4,0	4,3	2,4	59	4	635	575
HL4500K	3	4500	1,4	3,0	3,2	2,0	89	6	784	711
HL6000K	4	6000	1,0	2,3	2,6	1,5	113	8	918	817

ТАЛИИ С ПАКЕТ ЗА ЗАЩИТА ОТ ИСКРИ⁴⁾

ML250KR	1	250	7,9	11,6	12,8	9,1	22	0,8	457	457
ML500KR	2	500	4,0	6,1	6,4	4,6	28	1,6	457	457
HL1000KR	1	1000	7,9	11,3	12,2	7,9	38	2	470	460

УНИКАЛНИ ПНЕВМАТИЧНИ ТАЛИИ PALAIR® PLUS БЕЗ ОМАСЛЯВАНЕ

С уникален неметален мотор-редуктор ROTORAIR® - издръжлив, много надежен и лесен за поддръжка, дори при "мръсен въздух". Опитът в строителството, корабната и минната индустрии доказва, че изобщо не е необходимо смазване за ефективната му работа.



- ♦ Само две движещи се части (зъбни колела), изработени от висококачествен дълготраен композитен материал.
- ♦ Без замърсяване на околната среда от отработилия въздух.
- ♦ Спестяване на работа по монтаж и поддръжка (не е необходимо зареждане на омаслителите).
- ♦ За чисти помещения, в хранителнокусовата и текстилната индустрии и навсякъде, където не се допуска маслена мъгла.
- ♦ Сигурност по отношение на нередовна поддръжка.

Модел	Брой товарни вериги	Капацитет [кг]	Скорост при товар нагоре		Скорост без товар надолу		Тегло ¹⁾ [кг]	Тегло за повдигане 1 м [кг]	Височина с кука [мм] ²⁾	Височина с количка [мм] ²⁾
			[м/мин.]	[м/мин.]	[м/мин.]	[м/мин.]				
PAL250K	1	250	20	23	30	16	15	0,54	433	435
PAL500K	1	500	15	27	30	16	15	0,54	433	435
PAL1000K	2	980 ³⁾	7,5	13,5	15	8	18	1,08	459	469
PAL1001K	1	980 ³⁾	7	13	14	8	19	1,1	428	435
PAL2000K	2	2000	3,5	6,5	7	4	24	2,2	554	553

ТАЛИИ С ПАКЕТ ЗА ЗАЩИТА ОТ ИСКРИ⁴⁾

PAL250KX	1	250	20	23	30	16	15	0,54	433	435
PAL310KX	1	310	18	24	30	16	15	0,54	433	435
PAL630KX	2	630	9	12	15	8	18	1,08	459	469
PAL800KX	1	800	8	12	14	8	19	1,1	428	435
PAL1600KX	2	1600	4	6	7	4	24	2,2	554	553

По избор - версии Palair Premium: почистващи се с вода и пара (одобрени от U.S.D.A. за хранителнокусовата промишленост), с неръждаема товарна верига или с никелово покритие, нанесено чрез дифузия. Могат да се пускат при сух въздух за предотвратяване на замърсявания. Отработилият въздух се използва за почистване на веригата.

¹⁾ – Тегло при стандартна височ. на повдигане: 3 м и контролна дължина: 2,4 м (2 м при серия PAL).

²⁾ – Мин. работна височина е увеличена при серии MLK/HLK с контрол на претоварване.

³⁾ – Талиите със защита от претоварване са маркирани SWL = 1000 кг.

⁴⁾ – Пакетът за защита от искри включва бронзови товарни куки, неръждаема товарна верига, неръждаеми или алуминиеви блокове на долната кука, берилиево-медни колела на количката.

♦ Спецификацията е дадена при налягане на въздуха 6,3 bar. Работно налягане: 5 - 7 bar. Консумация на въздух 2,1 м³/мин. (с изключение на MLKS/MLKR: 1,4 м³/мин., 7740B: 0,34 м³/мин.)

♦ Размер на веригата 4x12 за 7740B, 6,4x19,5 за серия MLK и 9,5x25,7 за серия HLK.

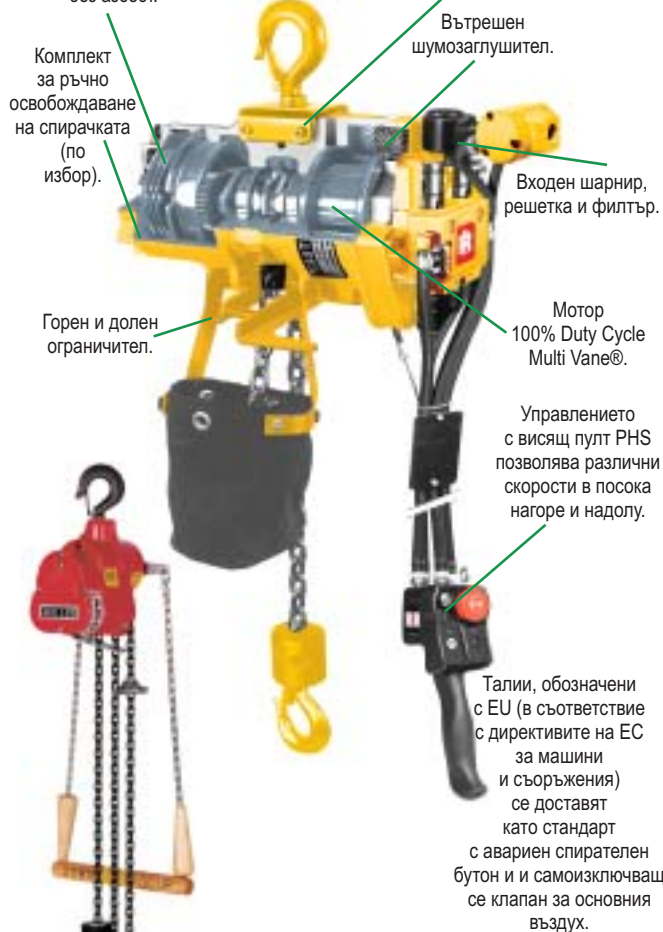
♦ Регулируема количка с ръчно управление, с мотор или зъбно колело за греда 83-152 мм (стандартна), или 152-305 мм (широка). Мин. радиус е 1067 мм. Количките с пневматично задвижване са с макс. скорост 27 м/мин. (при товар 1 т) или 24 м/мин. (при товар 2 т).

♦ Стандартно непрекъснато управление с висящ пулт (с изключение на 7740B).

Управлението на веригата е стандартно при 7740B и по избор при останалите.

Сигурна саморегулираща се дискова спирачка без азбест.

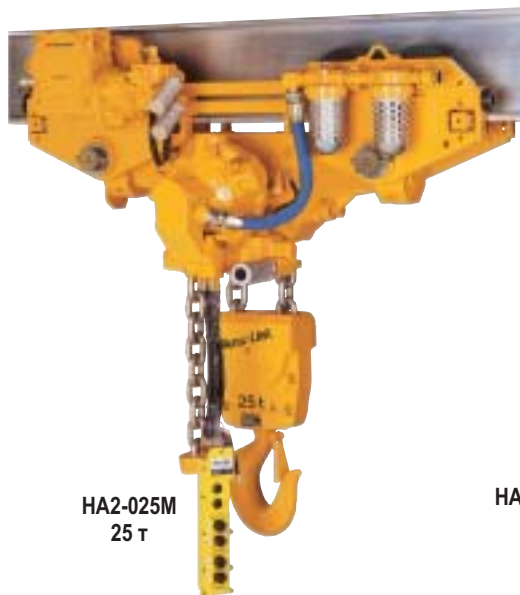
Защита от претоварване (стандартна за талии с маркировка CE с капацитет 1000 кг.).



Пневматични и хидравлични талии 1,5 – 100 т



Серия талии LCA
с и без количка



HA2-025M
25 т



HA2-050H
50 т

- ◆ Отлични спирачни характеристики с дистанционно управление с висящ пулт PHS.
- ◆ Устойчиви бут. мотори или пневм. мотори-редуктори без омасляване (LCA)- за дълъг живот и лесна поддръжка.
- ◆ Вградена защита от претоварване и самоизключващ се клапан за основния въздух-мин. височина (LCA).
- ◆ Горен и долен огранич. превключвател (вградени в корпуса за по-голяма компактност при LCA).
- ◆ Конструкция изцяло от стомана/чугун, поцинкована тов. верига за по-голяма корозоустойчивост.
- ◆ Шумозаглушител на изхода за отработилия въздух за по-тиха работа (вграден при LCA).
- ◆ Вградени изваждащи се ръкохватки за лесно манипулиране (LCA), приспособления за окачване за лесен монтаж (HA).
- ◆ Обхват на работното налягане: 4-7 bar (LCA), пакети по избор за 4 bar (HA).

ОПЦИИ И АКСЕСОАРИ:

- ◆ Пакети за защита от искри и корозия, боя за морски, дълбоководни приложения, пясъкоструйна обработка и грунд.
- ◆ Различни дължини на повдигане и управление, контейнери за веригата, регулируема количка за манипулиране BOP.
- ◆ Специални модели за повдигане и теглене за минната индустрия (LCA), уникални модели за подводна работа-за корабостроителници (HA).
- ◆ Могат да се доставят модели с ръчно управление на веригата и хидравлични версии.



Хидравлична талия
100 т LCH1000QI

Модел	Брой товарни вериги	Капацитет [т]	Скорост при ном. товар		Тегло [кг]	Тегло за повдигане 1 м [кг]	Височина с кука [мм]	Височина с количка [мм]
			нагоре [м/мин.]	надолу [м/мин.]				

ТАЛИИ С ПНЕВМАТИЧНИ МОТОР-РЕДУКТОРИ БЕЗ ОМАСЛЯВАНЕ

LCA015SIP2C	1	1,5	4,0	6,5	50	1,5	435	452
LCA030DIP2C	2	3	2,0	3,2	60	3,0	570	612
LCA030SIP2C	1	3	3,2	7,0	80	3,8	560	604
LCA060DIP2C	2	6	1,6	3,5	100	7,6	728	781
LCA060SIP2C	1	6	1,8	3,0	130	5,7	735	883
LCA120DIP2C	2	12	0,9	1,5	180	11,4	986	1001
LCA180TIP2C	3	18	0,5	1,0	220	17,1	1085	1240
LCA250QIP2C	4	25	0,4	0,75	230	23,0	1111	1253

ТАЛИИ С РАДИАЛНИ БУТАЛНИ ПНЕВМАТИЧНИ МОТОРИ

HA1-005	1	5	3	4,6	311	5,9	702	598
HA1-010	2	10	1,5	2,3	348	11,8	902	775
HA1-015	3	15	1	1,5	398	17,7	1064	895
HA1-020	4	20	0,76	1,1	443	23,6	1080	878
HA2-012	1	12,5	2,4	3,7	439	10,3	978	627
HA2-025	2	25	1,2	1,8	561	20,6	1299	1040
HA2-037	3	37,5	0,76	1,1	1014	31,0	1689	1243
HA2-050	4	50	0,61	0,9	1343	41,3	1907	1346

Консумация на въздух LCA015S-030D: 2,1 м³/мин., LCA030S250Q: 3,5 м³/мин., HA1: 4,7 м³/мин., HA2: 8 м³/мин.

Размер на веригата LCA015S-030D: 8x24, LCA030S-060D: 13x36, LCA060S-250Q: 16x45, HA1: 15,8x44,9, HA2: 21,9x65,9.

Автомат. многодискова моторна спирачка, потопена в масло, компактна планетна предавка и поцинкована тов. верига, стандартни за всички талии. Всички талии могат да се доставят с пакет CE, включващ: самоизключващ се клапан за основния въздух на входа за въздух, аварийен спирателен бутон на висящия пулт, защита от претоварване и документация CE.

Стандартна височина на повдигане 3 м, висящ пулт - 2 м.



Серия LCA
със специална
количка
с малка
височина

Техническа спецификация за хидравлични верижни талии и пневматични талии 75 т или 100 т може да се предостави при поискване.



Система от талии, работещи заедно за управление на устройства Blow Off Preventors. Система от 2 или 4 талии с шарнирна количка може да управлява товари до 4 x 100 т.

Универсални пневматични лебедки

Ingersoll-Rand предлага най-голям избор пневматични лебедки, характеризиращи се със здравина и дълготрайност, които се използват за повдигане, теглене или натягане в строителството, минната индустрия, рафинерии, тежката индустрия, корабостроенето и поддръжката. Ние предлагаме два мощни мотора за лебедките:

♦ **БУТАЛНИ МОТОРИ**, използващи се при серия Forge 5 и класическите модели на Ingersoll-Rand. Позволяват бавно постепенно преместване на товари и локализирането им на много трудни места. Постигат се относително високи скорости на преместване на товари на дълги разстояния. Моторите имат вътрешно омасляване чрез "впръскване" и допускат "мръсен" въздух. Стандартният FA2B е "без омасляване".

♦ **МОТОРИ-РЕДУКТОРИ**, използващи се изключително при серии PS и LS. Имат само две движещи се части, което опростява поддръжката на мотора, и са "без омасляване". Големият въртящ момент осигурява стабилна ниска скорост. Моторите-редуктори допускат влажен и мръсен въздух, както е въздухът в мините, лелярните, стоманообработващите заводи и т.н.

Лебедките (освен серии EU & EUL) могат да се доставят с **маркировка CE** в съответствие с директивите на ЕС за машини и съоръжения, **включвайки като стандарт:**

- ♦ Аварийен спирателен бутон със самоизключващ се клапан за основния въздух.
- ♦ Защита от претоварване при лебедките за повдигане (с капацитет от 1 т нагоре).
- ♦ Предпазител на барабана. ♦ Шумозаглушител. ♦ Документация CE.

ДРУГИ ОПЦИИ, ВКЛЮЧАВАЩИ:

- ♦ Дистанционно управление с висящ пулт ♦ Боя за морски, дълбоководни приложения и/или приложения с пясъкоструйна обработка ♦ Предпазител на барабана за свободно намотаване ♦ Втора (барабанна/дисква) спиратка – автоматична или ръчна ♦ Омаслител, филтър, регулатор. ♦ Ръкохватка за натягане. ♦ Плъзгаща предпазна решетка. ♦ По-ниска конструктивна температура (-10C или -20C).

Съгласно FEM 9.511 и FEM 1001. Номин. конструктивен коефициент на безопасност 3.5:1 за теглене на товари или 5:1 за повдигане на товари (вижте следващата страница за лебедки за повдигане на хора).



LS5000R-L-E



LS1500R-L-E



LS600R-PH2M-G

ЛЕБЕДКИ ЗА ВДИГАНЕ	Първа нав.		Средна нав.		Горна нав.		ЛЕБЕДКИ ЗА ТЕГЛЕНЕ	Първа нав.		Средна нав.		Горна нав.		Ø на бараб.	Конс. на въздух на мот.	Мощн. [HP]	Тегло станд. [кг]
	Капац. [кг]	Скор. [м/мин.]	Капац. [кг]	Скор. [м/мин.]	Капац. [кг]	Скор. [м/мин.]		Капац. [кг]	Скор. [м/мин.]	Капац. [кг]	Скор. [м/мин.]	Капац. [кг]	Скор. [м/мин.]				
LS150R	202	31	172	35	150	42	не	---	---	---	---	---	---	140	2,2	2	31
LS300R	381	17	336	19	299	21	не	---	---	---	---	---	---	140	2,2	2	31
BU7A ²⁾⁴⁾	544	11	454	13	454	12	BU7A ²⁾⁴⁾	680	8	544	10	454	12	114	1,4	1,6	41
LS600R	762	8	671	9	601	10	PS1000R ²⁾	998	5	855	5	789	6	140	2,2	2	31
EU, EUL ²⁾⁴⁾	953	19	907	21	907	20	EU, EUL ²⁾⁴⁾	1361	14	1179	15	907	20	152	2,8	4,4	164
LS1500R ¹⁾	1814	6	1633	6	1497	7	PS2400R ¹⁾²⁾	2395	4	2177	4	1982	4	180	3,5	4	60
FA2B	2268	24	1814	29	1451	37	FA2B	2313	23	1814	29	1451	37	235	9,9	16	310
FA2.5A	2268	36	2268	35	1860	43	FA2.5A ³⁾	3221	20	2903	13	2449	14	235	19,8	25	341
LS2000R	2812	14	2336	17	1996	20	PS4000R ²⁾	3992	4	3311	5	2812	5	353	10,0	10	230
FA2 (-24)	2994	9	2359	12	1996	14	FA2	3084	9	2449	11	2041	13	273	7,9	9,4	312
FA2.5 (-24)	3175	30	2631	36	2268	40	FA2.5	3629	24	2994	13	2404	36	273	19,8	25	400
FA5A ⁵⁾	5171	15	4536	10	3629	13	FA5A ³⁾⁵⁾	5942	8	4536	10	3629	13	324	19,8	25	535
FA5T (-24)	5670	14	5126	16	3810	21	FA5T	8165	10	5262	15	3901	20	381	19,8	25	894
FA5 (-24)	5670	14	5670	15	4990	16	FA5	8165	10	6396	12	5262	15	381	19,8	25	809
LS5000R	7076	7	5851	9	4990	10	PS10000R ²⁾	9979	2	8301	3	7076	3	368	10,0	10	640
FA7T (-24)	8528	10	7575	11	5715	15	FA7T	12247	7	8210	10	6169	14	406	21,2	25	1020
FA7 (-24)	8528	10	8528	10	6985	12	FA7	12247	7	8210	10	6169	14	406	21,2	25	821
FA10 (-24)	12338	9	12292	6	9979	7	FA10	15422	5	12292	6	9979	7	508	22,7	31	1654

Повечето модели лебедки могат да бъдат с хидравличен мотор.

¹⁾ – Кабел, намотан отдолу като стандарт (при останалите намотан отгоре). При серия FAxxA – кабел, намотан отдолу по избор

²⁾ – Съединител на барабана като стандарт.

³⁾ – Съединител на барабана по избор.

⁴⁾ – Съгласно Европейските стандарти серии BU7A и EU не се използват за повдигане.

⁵⁾ – FA5A е непосредствен заместител на световноизвестната серия лебедки K6U. По избор се предлага на основа K6U.



FA5A-xxx



EU



BU7A



FA7-24MX1



FA10-40 „Accu-Spool“

Капац. на барабана

	Ø [мм]	метри
BU7A	1/4" (6)	70
EU	3/8" (10)	67
EUL	3/8" (10)	189
FA2B-S	1/2" (13)	108
FA2B-M	1/2" (13)	217
FA2B-L	1/2" (13)	325
FA2B-R	1/2" (13)	392
FA2.5A-S	1/2" (13)	108
FA2.5A-M	1/2" (13)	217
FA2.5A-L	1/2" (13)	325
FA2.5A-R	1/2" (13)	392
FA2-8	1/2" (13)	118
FA2-12	1/2" (13)	181
FA2-16	1/2" (13)	244
FA2-24	1/2" (13)	370
FA2.5-8	5/8" (16)	81
FA2.5-12	5/8" (16)	125
FA2.5-18	5/8" (16)	169
FA2.5-24	5/8" (16)	259
FA5A-S	3/4" (19)	177
FA5A-SX	3/4" (19)	224
FA5A-L	3/4" (19)	366
FA5A-LX	3/4" (19)	413
FA5T-16	3/4" (19)	512
FA5T-24	3/4" (19)	761
FA5T-30	3/4" (19)	983
FA5T-36	3/4" (19)	1185
FA5-16	3/4" (19)	227
FA5-24	3/4" (19)	347
FA5-30	3/4" (19)	433
FA7T-24	7/8" (22)	813
FA7T-30	7/8" (22)	1023
FA7T-36	7/8" (22)	1233
FA7T-42	7/8" (22)	1443
FA7-24	7/8" (22)	500
FA7-30	7/8" (22)	629
FA7-36	7/8" (22)	758
FA10-24	1 1/8" (29)	313
FA10-30	1 1/8" (29)	395
FA10-36	1 1/8" (29)	477
FA10-40	1 1/8" (29)	531
FA10-50	1 1/8" (29)	668

Капац. на бараб. (стандартно въже)	Ø [мм]	С макс. бр. навивки	вдигане
LS150R	3/16" (5)	185	120
LS150RGC	3/16" (5)	375	244
LS300R, LS600R, PS1000R	1/4" (6)	94	63
LS600RGC / PS1000RGC	1/4" (6)	193	129
LS1500R / PS2400R	3/8" (10)	79	35
LS1500RGC/PS2400RGC	3/8" (10)	163	72
LS2000R / PS4000R	1/2" (12)	194	135
LS2000RGC/PS4000RGC	1/2" (12)	242	150
LS5000R / PS10000R	3/4" (19)	227	159
LS5000RGC/PS10000RGC	3/4" (19)	480	335

Капац. на повдигане: пълен барабан без две навивки.

Лебедки за вдигане на хора – Специални лебедки – Accu-Trol

ЛЕБЕДКИ ЗА ДЪЛБОКОВОДНИ ПРИЛОЖЕНИЯ MAN RIDER™

Лебедките могат да бъдат с маркировка "CE" в съответствие с директивите на ЕС за машини и съоръжения. Отговарят на изискванията за дълбоководни приложения на една или на няколко от следните институции: ABS (Американско корабно бюро), DNV (Det Norske Veritas), LRS (Корабна регистрация Loyd's), NMD (Норвежка морска дирекция), NPD (Норвежка петролна дирекция) и DEE (Енергийно Министерство на Великобритания).

Серия LS е конструирана за работа без омасляване.

Лебедките ManRider са оборудвани с двойна спиратка като стандарт и са с номинален конструктивен коефициент на безопасност 8:1. Пакет CE (-E версия) за лебедки ManRider включва като стандарт: пневматична защита от претоварване, аварийен самоизключващ се клапан (основен въздух), шумозаглушител, документация CE, предпазител на барабана.



FA5MR24MK1G

Модел	Капацитет [кг]	Скорост [м/мин.]	5:1 ¹⁾ [кг]	5:1 ¹⁾ [м/мин.]
LS150RLP-L-UV	150	30	---	---
LS500RLP-L-UV	500	26	---	---
LS1000RLP-L-UV	1000	26	---	---
FA2MR24MK1G	1445	20	2000	17
FA2.5MR24MK1G	1445	36	2273	43
FA5MR24MK1G	3125	23	5000	20

Лебедки с лостово управление. Управление с висещ пулт – по избор. Капацитети и линейни скорости при горна навивка (за вдигане на хора при коеф. на безопасност 8:1).
¹⁾ – Коеф. 5:1 е възможен само при лебедки без пакет CE.

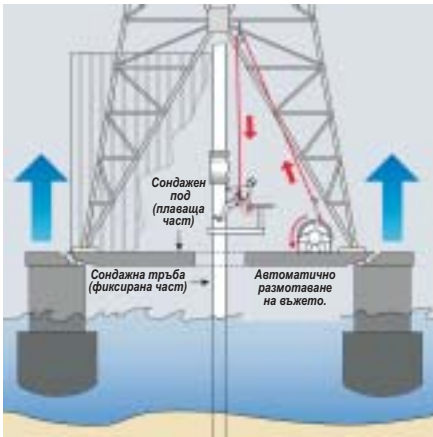
Серия LS се предлага само с пакет CE.

Потребителят решава доколко тези лебедки са подходящи за дадено приложение и проверява за съответствие с приложимите наредби.

ЛЕБЕДКИ MANRIDER ЗА ПЛВАЩИ ПЛАТФОРМИ

Лебедката LS150RLP-DP-F е конструирана в съответствие с раздел 28 от наредбата на NPD (Норвежка петролна дирекция) за приложения, свързани с вдигане на хора при нефтени сондажи и сондажни работи на подвижни или плаващи съоръжения и трябва да се използват само със защитна сграда.

Модел LS150RLP-DP-F може да работи в стандартен режим за вдигане на хора или в "плаващ" режим. Плаващият режим предпазва вдигнатия човек от наранявания по време на работа с неподвижната тръба и да не попадне случайно между неподвижна част и цялото съоръжение, движещо се нагоре. При такива случаи лебедката автоматично развива теленото въже с цел да се избегне прилагането на голяма теглителна сила на вдигнатия човек.



LS150RLP-DP-F-EU

СИСТЕМА ЗА ДОБИВ НА КОКС

Специално конструирана за коксодобивни операции в рафинериите за вдигане и спускане на сонди. Конструкцията обединява най-новите постижения в технологията на лебедките. Захранвана от бутален пневм. мотор 25 HP и оборудвана с нова надеждна мокра (потопена в маслена баня) спиратка и автоматична спиратка на барабана, системата осигурява хиляди часове надеждна работа в най-претенциозни среди. Други характеристики: предпазител на барабана, по-голям барабан за поддръжане на по-дълъг живот на теленото въже, дистанционен дросел за регулируема скорост и сигурно управление на товара, соленоиден клапан, пневмоподготвяща група (филтър, регулатор, омаслител) и шумозаглушител. Други опции: цифров шифратор за измерване размотаването / намотаването на теленото въже или оборотите на барабана.

Вместо отделните части на управлението при пневм. модели, може да се достави конзола с дистанционно управление за по-лесен монтаж. Обикновено тя включва външен контролен достъп за дроселния клапан, допълн. изпускателен клапан на спиратката, соленоиден клапан и затварящ клапан на сондата, съвременно монтирани пневмоподготвяща група и шумозаглушител.

По избор – хидравличен мотор.



Хидравлична лебедка за операции по добив на кокс

ACCU-TROL™ - нови стандарти в пневматичната система за управление

- ◆ Напълно затворена удароустойчива рама.
- ◆ Водоустойчив и корозоустойчив кожух, подходящ за дълбоководни, нефтохимически и други среди с тежки условия за работа.
- ◆ Няма работни части, изложени на атмосферния въздух.
- ◆ Монолитни клапани за аварийно изпускане освобождават излишния въздух с цел да се изключи "забавяне на управлението".
- ◆ Пневматични маркучи с цветен код за функционална идентификация.
- ◆ Точно спиране за управление на извънреден товар.
- ◆ Бутони Включване и Изключване.
- ◆ Аварийен стоп-бутон.
- ◆ Лесно приспособяване към пневматични лебедки Hergu-Links и Force-5 на I-R (с маркировка CE).
- ◆ Може да се монтира на всяка направляваща пневматична кранова система за управление.
- ◆ Защитни предпазители около бутоните спомагат да се елиминира случайно включване на управлението.
- ◆ Възможни до три функции (шест хода) при моделите с два, четири или шест бутона.



Дистрибуторската мрежа на Ingersoll-Rand не само осигурява висококачествен продукт, но също така и пълно качествено сервизно обслужване, с което напълно задоволява вашите изисквания.

За допълнителна информация относно инструментите и машините, представени в настоящия каталог и съдействие при избора, се обърнете към най-близкия дистрибутор на Ingersoll-Rand.

Съдържанието на настоящата брошура не предвижда никаква гаранция по отношение на описаните продукти. Гаранции и други условия на продажба на продукти се изпълняват в съответствие със стандартните условия за продажба на фирма Ingersoll-Rand, които могат да бъдат представени при поискване.

Усъвършенстването на продуктите е постоянна цел на Ingersoll-Rand. Дизайнът и спецификациите подлежат на промяна без уведомяване или обвързване.